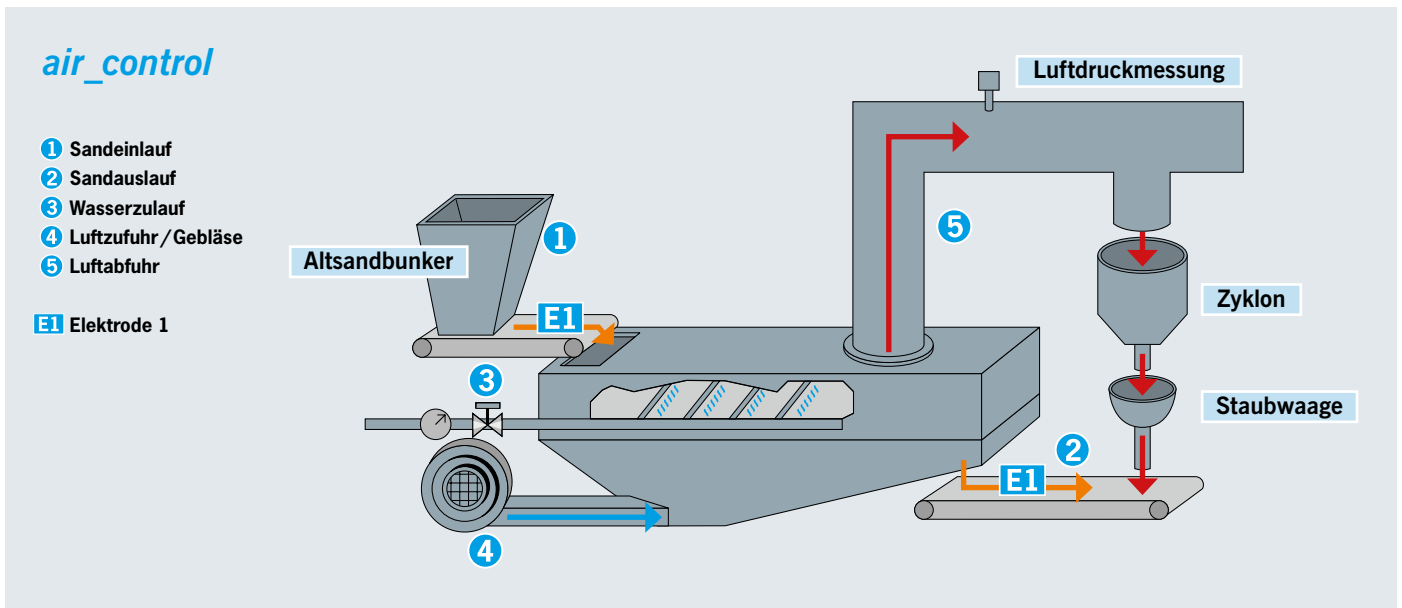


Luftmengenmessung für Kühlerabluft



Aufgabenstellung:

Für den Kühlprozess des Altsandes im Kühler ist die durchströmende Luft wichtiger Bestandteil. Die Luft nimmt das verdunstete Kühlwasser auf, wobei sie nicht unendlich viel aufnehmen kann. Der Verdunstungsvorgang ist energieintensiv und verbraucht dafür die Wärmeenergie im warmen Altsand. Ungleichmäßige Luftmengen sorgen für Schwankungen in der Kühlung, weil unterschiedliche Wassermengen dann verdunsten. Eine entsprechende Messeinrichtung soll kontinuierlich die durchströmende Luftmenge kontrollieren.

Der Altsand soll gleichmäßig gekühlt werden.

Ansatz:

Die warme Abluft hinter dem Kühler ist stark staubbelastet, wobei der hohe Bentonitanteil im überfeuchteten Zustand sehr schnell an den Oberflächen hart wird. Messeinrichtungen verlieren unter diesen Bedingungen ihre Messgenauigkeit, sodass nur Messeinrichtungen ohne direkte Berührung der Abluft zum Einsatz bekommen können. Die dynamische Luftdruckmessung mit einem Messwertempfänger gegen den Luftstrom setzt sich nach kurzer Zeit zu.

Lösung:

Die Statische Luftdruckmessung hat keinen Messwertempfänger direkt in der Luft. Die strömende Luft bewirkt einen Unterdruck, der von einem externen vom Abluftrohr installierten Sensor aufgenommen wird. Mit Hilfe eines speziellen Abgleichs lässt sich dann eine Luftmenge bestimmen.



Vorteile:

Diese Luftmengenmessung verfügt über viele Vorteile.

1. Eine ständige Kontrolle der durchströmende Luftmenge am Kühler ist möglich
2. Veränderungen werden erkennbar, wenn Rohre sich zusetzen
3. Ein einfacher Aufbau, der in die Steuerung mit ihrer Visualisierung und Datenerfassung integriert werden kann

Optimierung (Optionen):

Staubmengenmessung

Der Staubmengenentzug durch Abluft bewirkt erhebliche qualitative Einflüsse auf die Sandeigenschaften. Veränderungen im Staubmengenentzug schlagen sich in den Qualitätswerten nieder. Eine Wägeeinrichtung im Austragsrohr unter dem Zyklon erfasst die Staubmenge.